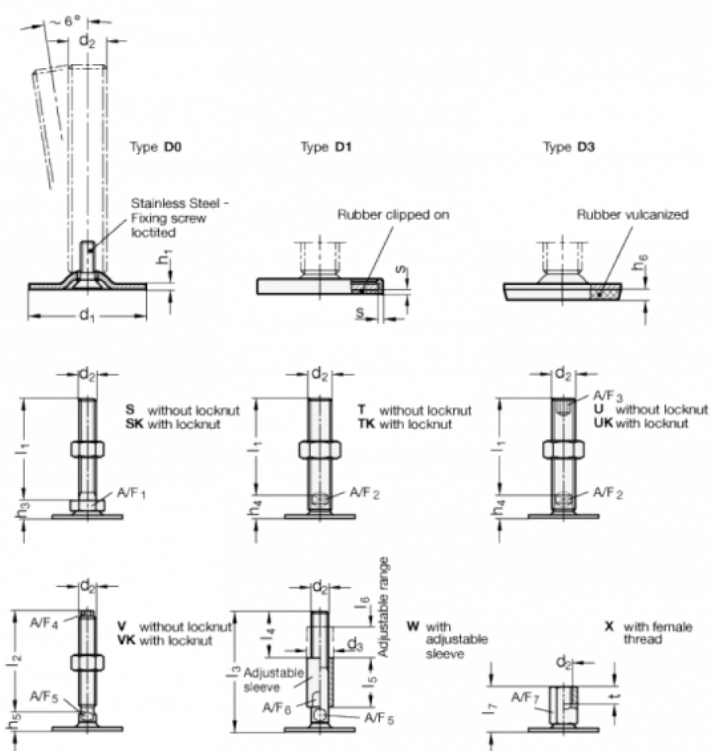


Varenummer: 204180M24200D1VK

Beskrivelse: E+G Justerfod
GN 41-80-M24-200-D1-VK

Note: VK Med møtrik, udvendig sekskant i toppen, spændeflade i bunden

Mål



A/F4 = 17

s = 2

A/F5 = 20

d1 = 80

d2 = M24

h1 = 3

h5 = 18

h6 =

h2 = 200